



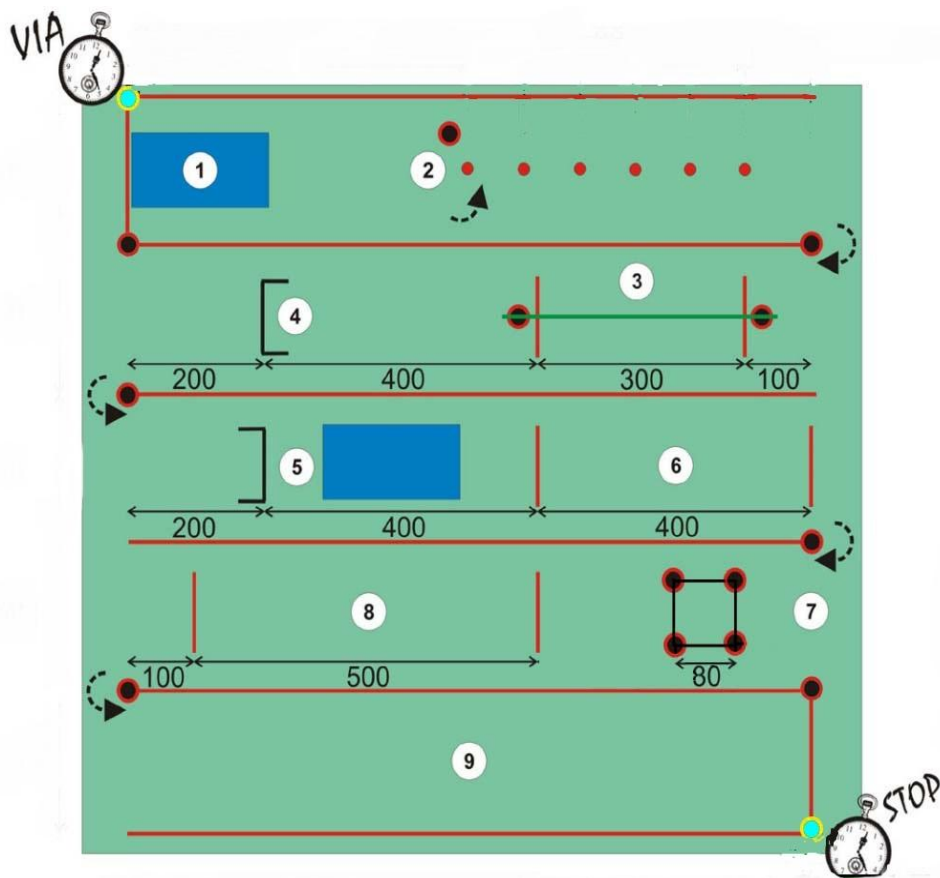
Unione Italiana Amici Karate Shotokan-do

COPPA KARATE OPEN

DOMENICA 31 MARZO 2019

LOCALITA'	Presso il Palazzetto dello Sport di Pontoglio (bs), via Piave n.17
RITROVO	Ore 8.30 (INIZIO GARA ORE 9,00)
ISCRIZIONI	ENTRO IL 28-03-2019 AI SEGUENTI INDIRIZZI MAIL: laura.alma72@gmail.com
REGOLAMENTO	La gara sar� regolamentata con le norme vigenti UN.IAKAS e POL.TOP LINE Le categorie con un solo atleta verranno accorpate alla categoria superiore
PROTEZIONI	KUMITE JITSU: solo Paranoche KUMITE LIBERO : SHOBU-IPPON Corpetto,Paranoche,Paradenti,Conchiglia (M) Conchiglia (M) , - per la categoria Speranze anche Caschetto Paratibia e parapiede. KUMITE SANBON: Corpetto,Caschetto,Guantini,Conchiglia (M), Paratibia e parapiede. Juniores,Seniores e Master -tutte le protezioni con l'aggiunta del paradenti,per� senza corpetto e caschetto. COLORE DELLE PROTEZIONI E' LIBERO
REGOLE	KUMITE LIBERO SHOBU IPPON: tempo 2 min.= 1 ippon KUMITE SANBON: tempo 2 min 30sec = 6 wazari o 3 ippon KIHON IPPON JITSU: solo attacco dx:bianche/gialle = jodan,chudan - arancio/verdi anche mae jeri. JU IPPON JITSU: dopo aver dichiarato la tecnica a scelta dx o sx = blu,marroni e nere : jodan - chudan - mae geri - mawashi geri KATA: punteggio centesimale,Kata a scelta dell'atleta (a partire dalla cintura verde il Kata dovr� essere diverso nella fase finale) PERCORSO LUDICO: e composto da una serie di stazioni di limitato impegno motorio,ogni sbaglio comporter� una penalit� di 5 sec La classifica sar� sfilata sulla base del tempo di esecuzione e possono partecipare i bambini dai 5/8 anni. I COACH POSSONO RIMANERE ALL'INTERNO GARA IN TUTA SOCIALE
QUOTE ISCRIZIONE	1 Specialit� individuale = €15,00 2 Specialit� individuale = €20,00 3 Specialit� individuale = €25,00 KATA A SQUADRA DUO = €20,00 KATA A SQUADRA TRIO = €30,00
INFORMAZIONI	SEGRETERIA UN.I.A.K.S TEL.031-772009 PRESIDENTE DI GIURIA SIG.RA LAURA 3332142102 M° MARIO SCHIAVONE cell. 3389867598 M° MASSIMO CONGIU cell. 3394008866

PERCORSO SIMPSON



Legenda:

- 1) Capovolta in avanti.
- 2) Slalom su 6 con.
- 3) 4 Balzi laterali.
- 4) Salto ad ostacolo.
- 5) Capovolta in avanti.
- 6) Andatura in quadrupedia proma.
- 7) 6 balzi due frontali e quattro laterali.
- 8) Andatura in quadrupedia proma.
- 9) Scatto finale.

Penalità:

- 1) Se si esce dal materassino.
- 2) Se salta un esercizio.
- 3) Se sposta o butta giù un ostacolo.
- 4) Si ripete l'esercizio non più di 1 volta



COPPA KARATE OPEN

DOMENICA 31 MARZO 2019

CATEGORIA	ETA'	SESSO	GRADO	SPECIALITA'
PULCINI = PU	5/8	M/F	BIANCE/GIALLE	PERCORSO
PULCINI = PU	5/8	M/F	ARANCIO/VERDI	PERCORSO
PULCINI = PU	5/8	M/F	BLU/MARRONE/NERE	PERCORSO
PULCINI = PU	5/8	M	BIANCE/GIALLE	KATA
PULCINI = PU	5/8	F	BIANCE/GIALLE	KATA
PULCINI = PU	5/8	M	ARANCIO/VERDI	KATA
PULCINI = PU	5/8	F	ARANCIO/VERDI	KATA
PULCINI = PU	5/8	M	BLU/MARRONE/NERE	KATA
PULCINI = PU	5/8	F	BLU/MARRONE/NERE	KATA
SPERANZE = SP	9/11	M	BIANCE/GIALLE	KATA
SPERANZE = SP	9/11	F	BIANCE/GIALLE	KATA
SPERANZE = SP	9/11	M	ARANCIO/VERDI	KATA
SPERANZE = SP	9/11	F	ARANCIO/VERDI	KATA
SPERANZE = SP	9/11	M	BLU/MARRONE/NERE	KATA
SPERANZE = SP	9/11	F	BLU/MARRONE/NERE	KATA
GIOVANI = GI	12/14	M	BIANCE/GIALLE	KATA
GIOVANI = GI	12/14	F	BIANCE/GIALLE	KATA
GIOVANI = GI	12/14	M	ARANCIO/VERDI	KATA
GIOVANI = GI	12/14	F	ARANCIO/VERDI	KATA
GIOVANI = GI	12/14	M	BLU/MARRONE/NERE	KATA
GIOVANI = GI	12/14	F	BLU/MARRONE/NERE	KATA
CADETTI = CA	15/17	M	BIANCE/GIALLE	KATA
CADETTI = CA	15/17	F	BIANCE/GIALLE	KATA
CADETTI = CA	15/17	M	ARANCIO/VERDI	KATA
CADETTI = CA	15/17	F	ARANCIO/VERDI	KATA
CADETTI = CA	15/17	M	BLU/MARRONE/NERE	KATA
CADETTI = CA	15/17	F	BLU/MARRONE/NERE	KATA
JUNIORES/SENIORES	18/35	M	BIANCE/GIALLE	KATA
JUNIORES/SENIORES	18/35	F	BIANCE/GIALLE	KATA
JUNIORES/SENIORES	18/35	M	ARANCIO/VERDI	KATA
JUNIORES/SENIORES	18/35	F	ARANCIO/VERDI	KATA
JUNIORES/SENIORES	18/35	M	BLU/MARRONE/NERE	KATA
JUNIORES/SENIORES	18/35	F	BLU/MARRONE/NERE	KATA
MASTER = MA	36/IN SU	M	BIANCE/GIALLE	KATA
MASTER = MA	36/IN SU	F	BIANCE/GIALLE	KATA
MASTER = MA	36/IN SU	M	ARANCIO/VERDI/BLU	KATA
MASTER = MA	36/IN SU	F	ARANCIO/VERDI/BLU	KATA
MASTER = MA	36/IN SU	M	MARRONE/NERE	KATA
MASTER = MA	36/IN SU	F	MARRONE/NERE	KATA
PULCINI/SPERANZE	5/11	M/F	BIANCE/GIALLE/ARANCIO	KATA DUO / KATA TRIO
PULCINI/SPERANZE	5/11	M/F	VERDE/BLU/MARRONE/NERE	KATA DUO / KATA TRIO
GIOVANI/CADETTI	12/17	M/F	BIANCE/GIALLE/ARANCIO	KATA DUO / KATA TRIO
GIOVANI/CADETTI	12/17	M/F	VERDE/BLU/MARRONE/NERE	KATA DUO / KATA TRIO
JUN./SEN./MASTER	18/IN SU	M/F	BIANCE/GIALLE/ARANCIO	KATA DUO / KATA TRIO
JUN./SEN./MASTER	18/IN SU	M/F	VERDE/BLU/MARRONE/NERE	KATA DUO / KATA TRIO

N. B. L'ATLETA DELLA SQUADRA CON IL GRADO SUPERIORE DEFINISCE LA CATEGORIA DI APPARTENENZA

PULCINI = PU	5/8	M/F	BIANCE/GIALLE	KION IPPON JITSU
PULCINI = PU	5/8	M/F	ARANCIO/VERDE	KION IPPON JITSU
PULCINI = PU	5/8	M/F	BLU/MARRONE/NERE	JU IPPON JITSU
SPERANZE = SP	9/11	M/F	BIANCE/GIALLE	KION IPPON JITSU
SPERANZE = SP	9/11	M/F	ARANCIO/VERDI	KION IPPON JITSU
SPERANZE = SP	9/11	M/F	BLU/MARRONE/NERE	JU IPPON JITSU
GIOVANI = GI	12/14	M	BIANCE/GIALLE	KION IPPON JITSU
GIOVANI = GI	12/14	F	BIANCE/GIALLE	KION IPPON JITSU
GIOVANI = GI	12/14	M	ARANCIO/VERDE/BLU	KION IPPON JITSU
GIOVANI = GI	12/14	F	ARANCIO/VERDE/BLU	KION IPPON JITSU
GIOVANI = GI	12/14	M	MARRONE/NERE	JU IPPON JITSU
GIOVANI = GI	12/14	F	MARRONE/NERE	JU IPPON JITSU
CADETTI = CA	15/17	M	BIANCE/GIALLE	KION IPPON JITSU
CADETTI = CA	15/17	F	BIANCE/GIALLE	KION IPPON JITSU
CADETTI = CA	15/17	M	ARANCIO/VERDE/BLU	KION IPPON JITSU
CADETTI = CA	15/17	F	ARANCIO/VERDE/BLU	KION IPPON JITSU
CADETTI = CA	15/17	M	MARRONE/NERE	JU IPPON JITSU
CADETTI = CA	15/17	F	MARRONE/NERE	JU IPPON JITSU
SPERANZE = SP	9/11	M	BIANCE/GIALLE	KUMITE SHOBU-IPPON/SANBON
SPERANZE = SP	9/11	F	BIANCE/GIALLE	KUMITE SHOBU-IPPON/SANBON
SPERANZE = SP	9/11	M	ARANCIO/VERDE	KUMITE SHOBU-IPPON/SANBON
SPERANZE = SP	9/11	F	ARANCIO/VERDE	KUMITE SHOBU-IPPON/SANBON
SPERANZE = SP	9/11	M	BLU/MARRONE/NERE	KUMITE SHOBU-IPPON/SANBON
SPERANZE = SP	9/11	F	BLU/MARRONE/NERE	KUMITE SHOBU-IPPON/SANBON
GIOVANI = GI	12/14	M	BIANCE/GIALLE	KUMITE SHOBU-IPPON/SANBON
GIOVANI = GI	12/14	F	BIANCE/GIALLE	KUMITE SHOBU-IPPON/SANBON
GIOVANI = GI	12/14	M	ARANCIO/VERDE/BLU	KUMITE SHOBU-IPPON/SANBON
GIOVANI = GI	12/14	F	ARANCIO/VERDE/BLU	KUMITE SHOBU-IPPON/SANBON
GIOVANI = GI	12/14	M	MARRONE/NERE	KUMITE SHOBU-IPPON/SANBON
GIOVANI = GI	12/14	F	MARRONE/NERE	KUMITE SHOBU-IPPON/SANBON
CADETTI = CA	15/17	M	BIANCE/GIALLE	KUMITE SHOBU-IPPON/SANBON
CADETTI = CA	15/17	F	BIANCE/GIALLE	KUMITE SHOBU-IPPON/SANBON
CADETTI = CA	15/17	M	ARANCIO/VERDE/BLU	KUMITE SHOBU-IPPON/SANBON
CADETTI = CA	15/17	F	ARANCIO/VERDE/BLU	KUMITE SHOBU-IPPON/SANBON
CADETTI = CA	15/17	M	MARRONE/NERE	KUMITE SHOBU-IPPON/SANBON
CADETTI = CA	15/17	F	MARRONE/NERE	KUMITE SHOBU-IPPON/SANBON
JUNIORES/SENORES	18/35	M	BIANCE/GIALLE	KUMITE SHOBU-IPPON/SANBON
JUNIORES/SENORES	18/35	F	BIANCE/GIALLE	KUMITE SHOBU-IPPON/SANBON
JUNIORES/SENORES	18/35	M	ARANCIO/VERDE/BLU	KUMITE SHOBU-IPPON/SANBON
JUNIORES/SENORES	18/35	F	ARANCIO/VERDE/BLU	KUMITE SHOBU-IPPON/SANBON
JUNIORES/SENORES	18/35	M	MARRONE/NERE	KUMITE SHOBU-IPPON/SANBON
JUNIORES/SENORES	18/35	F	MARRONE/NERE	KUMITE SHOBU-IPPON/SANBON

N.B PARTECIPAZIONE RISERVATA ALLE ASSOCIAZIONI,FEDERAZIONI E ENTI DI PROMOZIONE SPORTIVA IN REGOLA CON IL PROPRIO TESSERAMENTO,CON LA PROPRIA COPERTURA ASSICURATIVA E CERTIFICATI MEDICI IN LINEA CON LE NORME SANITARIE IN VIGORE.



COPPA KARATE OPEN



DOMENICA 31 MARZO 2019

N	COGNOME E NOME	ETA'	CINTURA	M/F	KATA	SANBON KUMITE	KIHON IPPON KUMITE JITSU	JU IPPON KUMITE JITSU	LIBERO SHOBU IPPON	KATA DUO	KATA TRIO
1											
2											
3											
4											
5											
6											
7											
8											
9											
10											
11											
12											
13											
14											
15											

TEL. Eventuali Comunicazioni _____

RAPPRESENTANTE UFFICIALE DELLA SOCIETA': _____

Il sottoscritto _____ in qualità di **Presidente della Società Sportiva**,
Dichiara sotto la propria responsabilità che gli atleti sopra elencati ,sono in regola con le norme sanitarie in vigore
È coperti di assicurazione sportiva.

Luogo e data

Timbro e firma

_____**COMPILARE A MACHINA O A STAMPATELLO**_____

